

## Casper Black

Einbau-Steckdosenhalter

Code: 8000 018



**Herausnehmbarer Steckdosenturm push** -2 Schuko-Steckdosen Netzkabel in der Ausstattung



### EINZELHEITEN

Einbauöffnung  $\varnothing$  80 mm

---

Anmerkungen: Es wird empfohlen, einen Abstand von 40 cm zu Spülen oder Kochfeldern einzuhalten (Schutzart IP20)

---

Max. Arbeitsplattendicke 60 mm

---

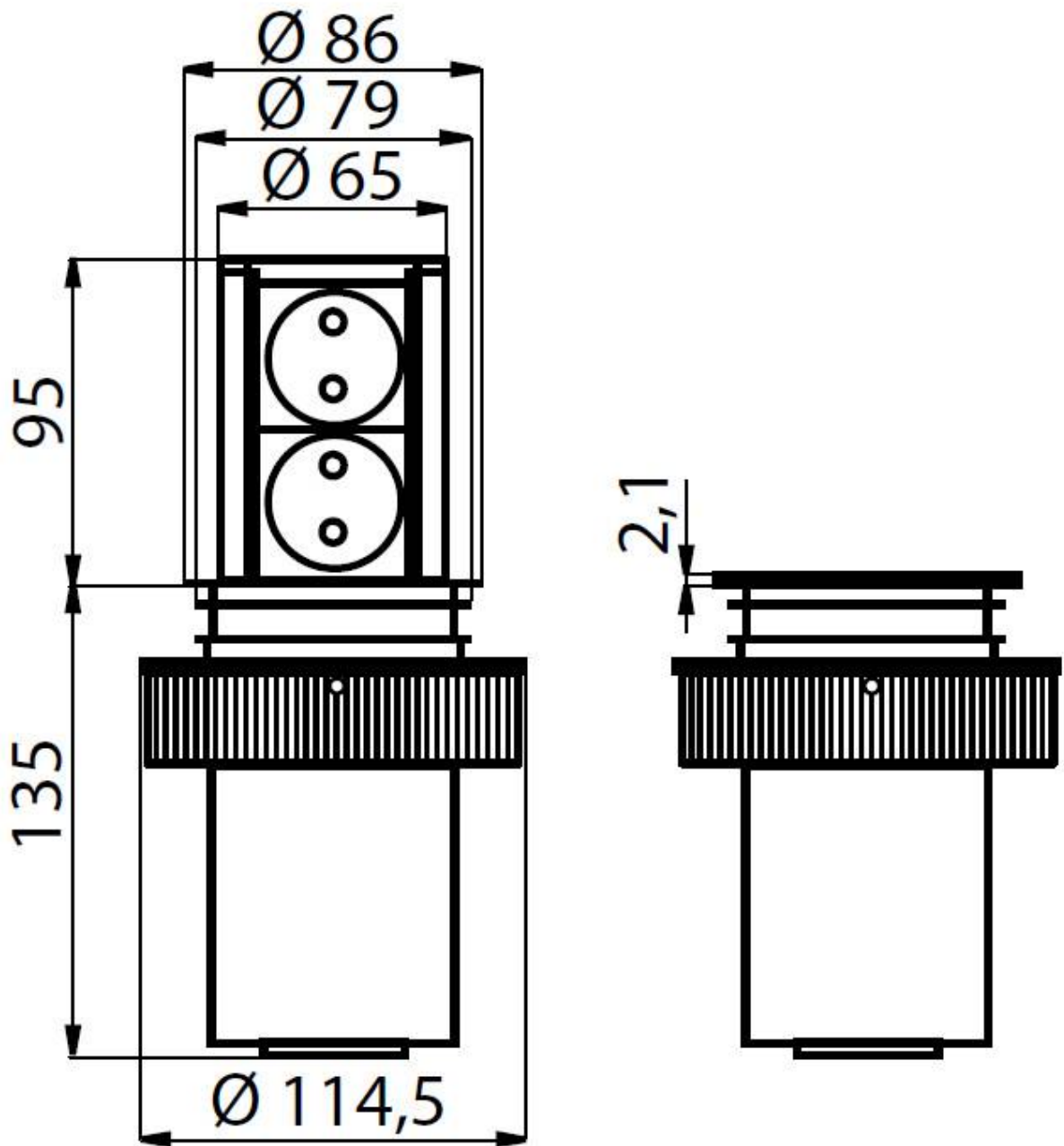
Art des Zubehörs Zubehör für Oberteile

---

Installation Für den Einbau der Unterbau-Steckdosenhalterung muss der Bausatz 8000214 erworben werden

---

## TECHNISCHE DATEN



## GALERIE

